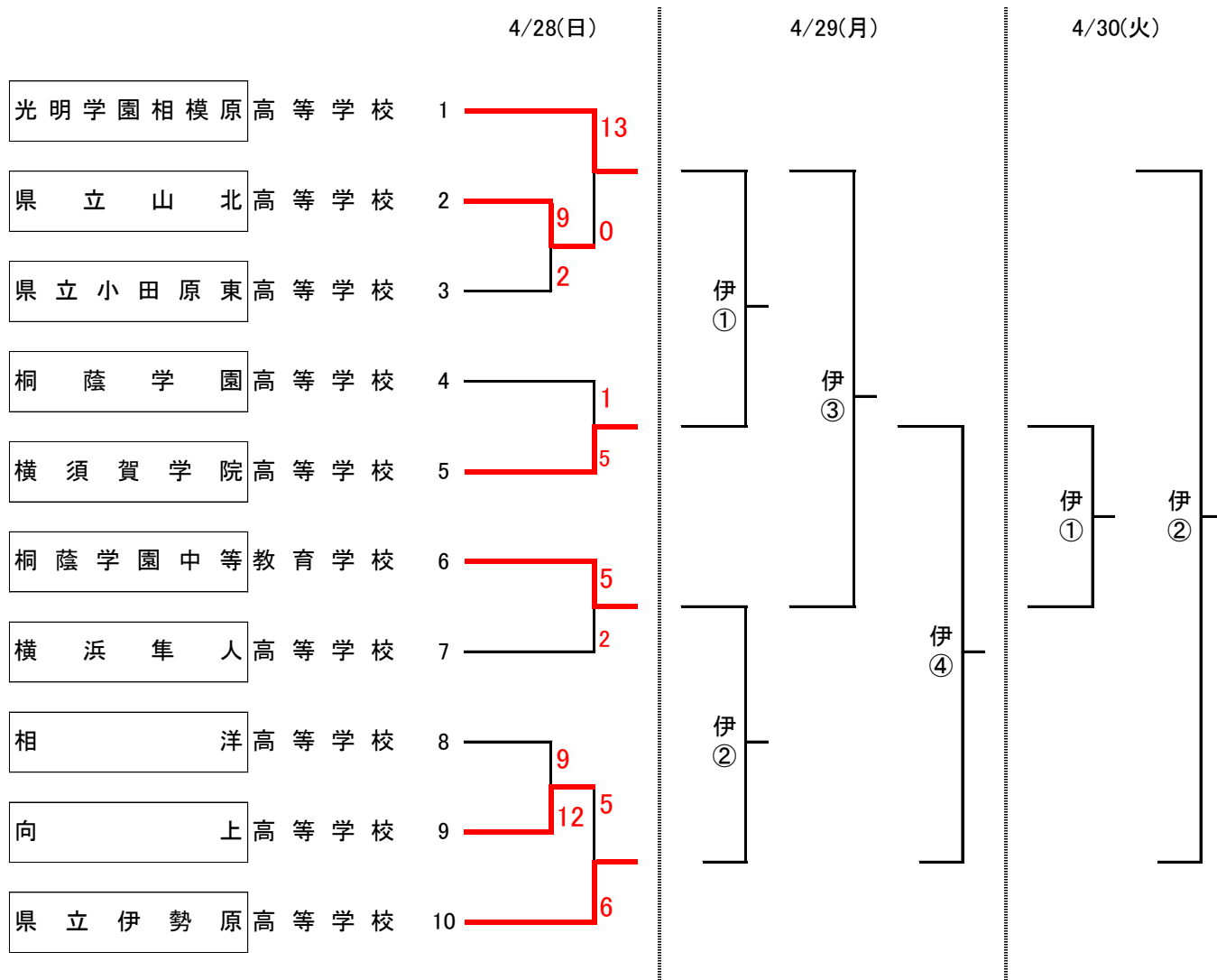


平成31(2019)年度神奈川県高等学校春季ソフトボール大会
第45回関東高等学校ソフトボール大会神奈川県予選会組合せ

期 日 2019年4月28日(日)・29日(月)・30日(火) 予備日 5月2日(木)・3日(金)

会 場 県立伊勢原高等学校 ・ 県立小田原東高等学校

組 合 せ



* 伊) 県立伊勢原高 小) 県立小田原東高
* 試合時間 ①9:30~ ②11:00~ ③13:00~ ④14:30~