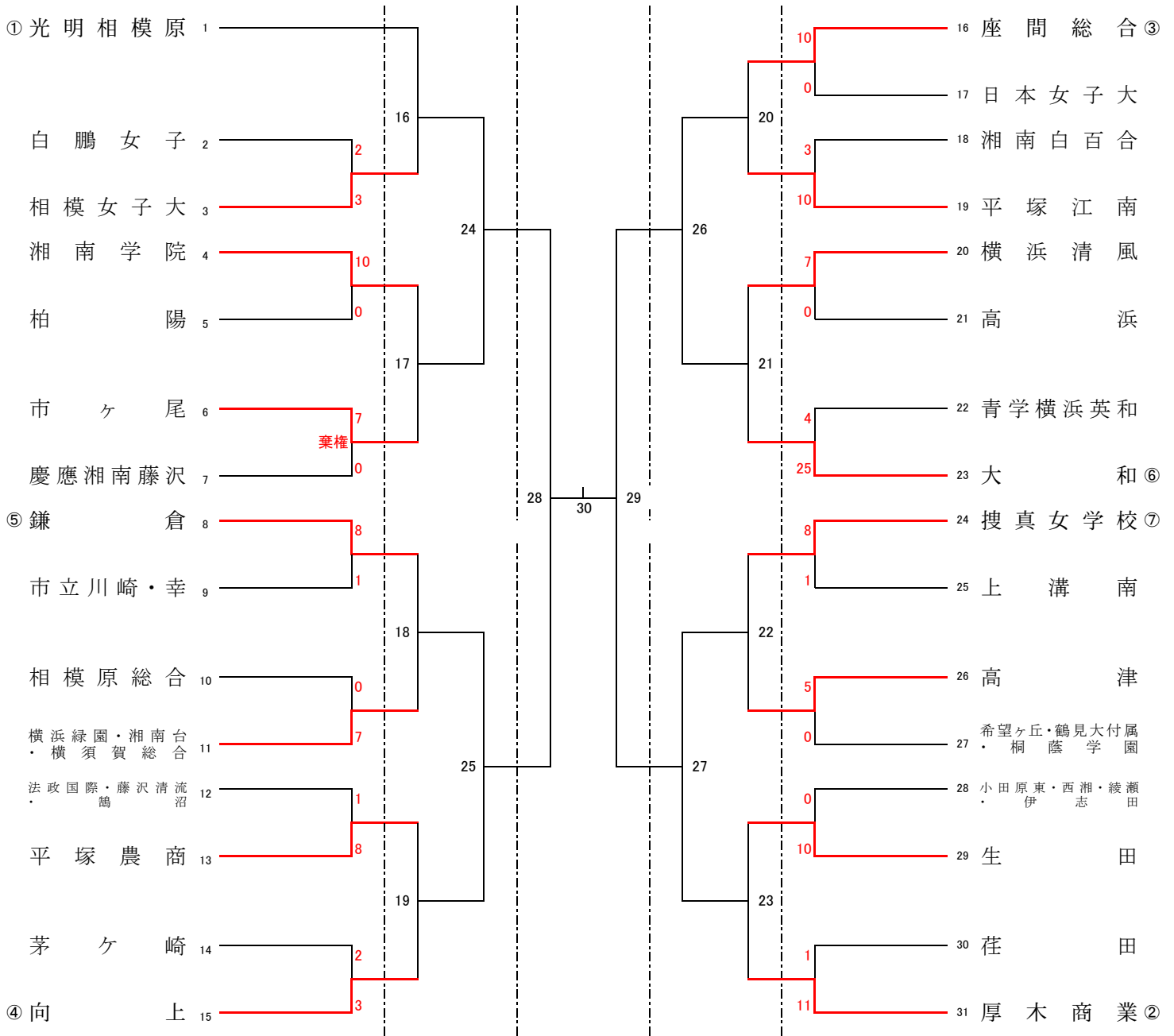


# 令和2(2020)年度 神奈川県民体育大会ソフトボール競技 少年女子の部 組み合わせ



【3位決定戦】 9/22(火)

28-負 ————— 31 ————— 29-負

【5~8位決定戦】 9/22(火)

