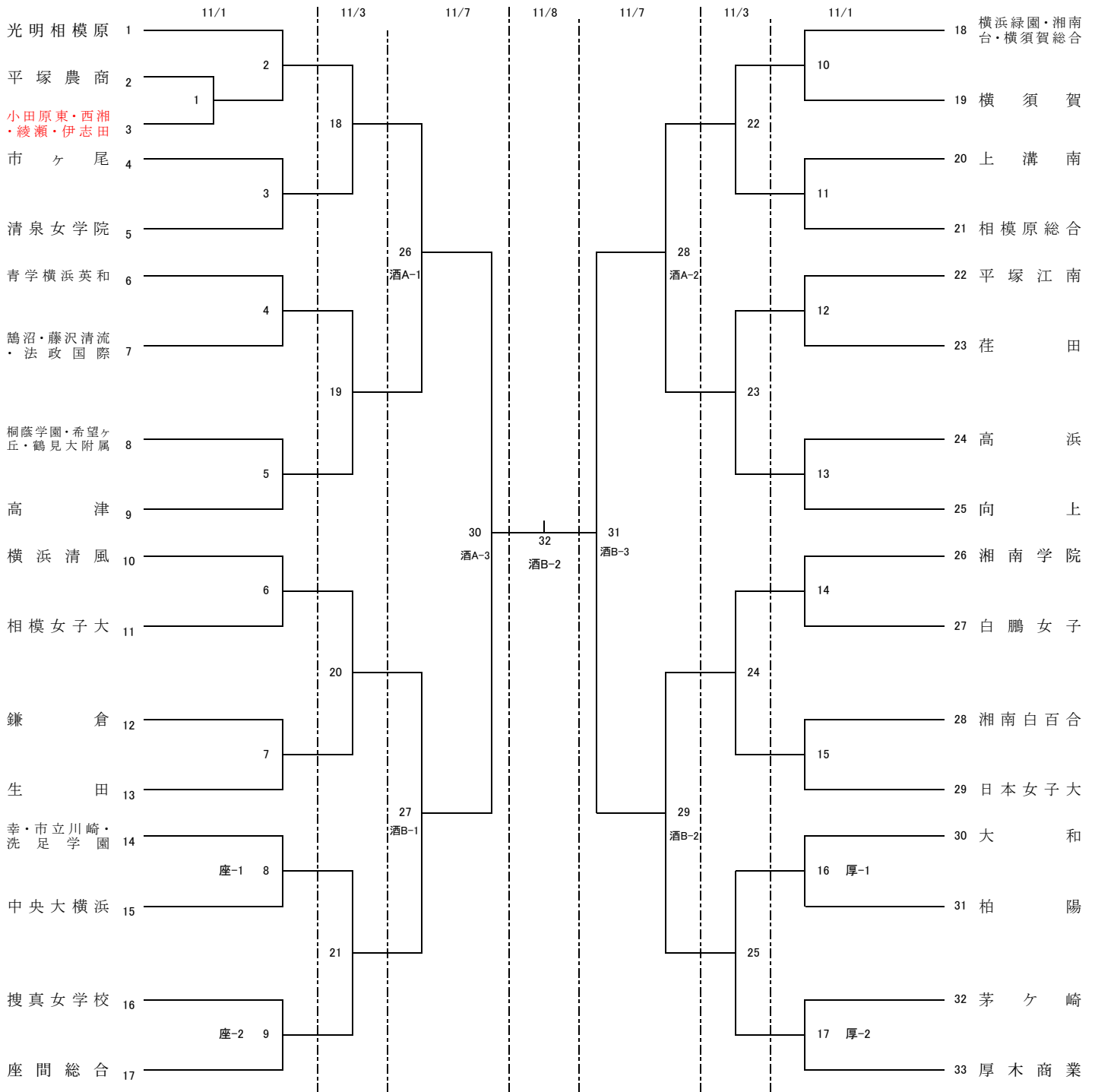


令和2年度神奈川県高等学校秋季新人ソフトボール大会 兼第39回全国高等学校ソフトボール選抜大会神奈川県予選会



【3位決定戦】 11/8(日)

30-負 ————— 31-負

33
酒B-1

【5~8位決定戦】 11/8(日)

