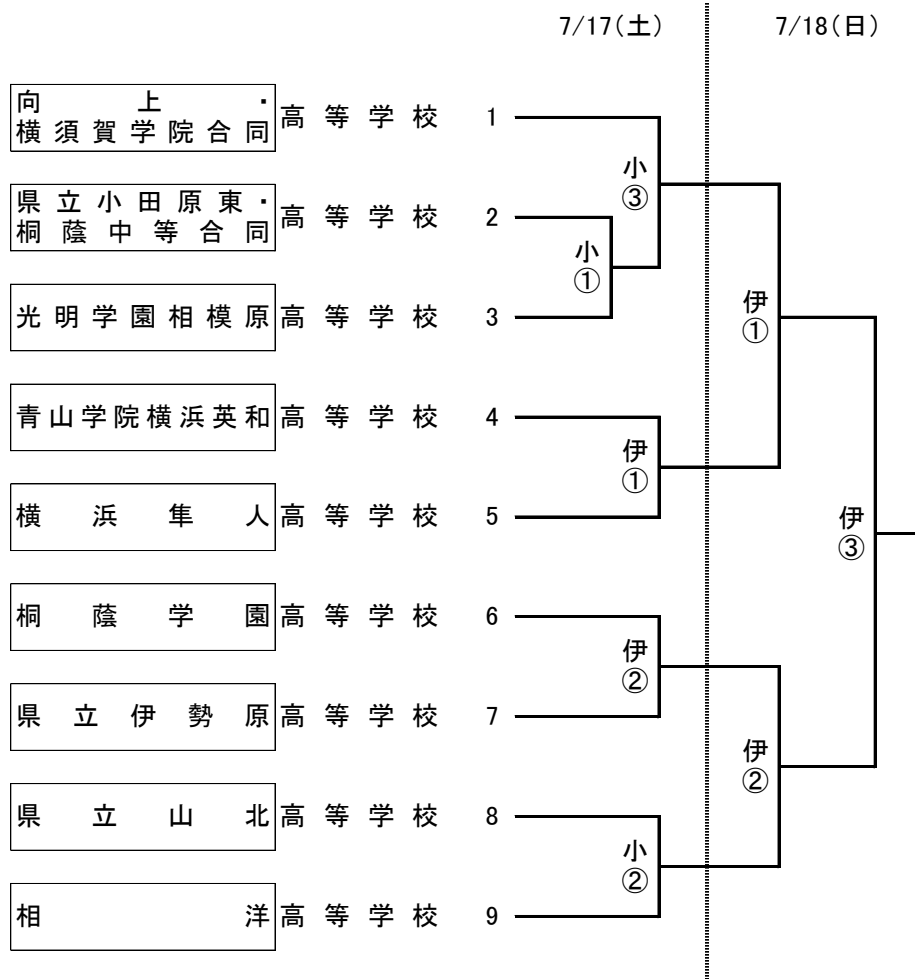


令和3年度 神奈川県民体育大会  
ソフトボール競技少年の部(少年男子)組合せ

期 日 令和3年7月17日(土)・18日(日) 予備日 22日(木)

会 場 県立小田原東高等学校・県立伊勢原高等学校

組 合 せ



\* 小)県立小田原東高・伊)県立伊勢原高

\* 試合時間 ①9:30～ ②11:00～ ③13:00～

コ ー ル ド 3回以降10点、5回以降7点差を適用

試 合 球 ナガセケンコー

雨 天 連 絡 男子責任者 中嶋(光明相模原高)よりグループラインにて各校顧問に連絡する(AM7:00以降)

連 絡 事 項 今大会の観戦に関しては、新型コロナウイルス感染症拡大防止のため、無観客とさせていただきます。皆様のご理解とご協力お願い致します。