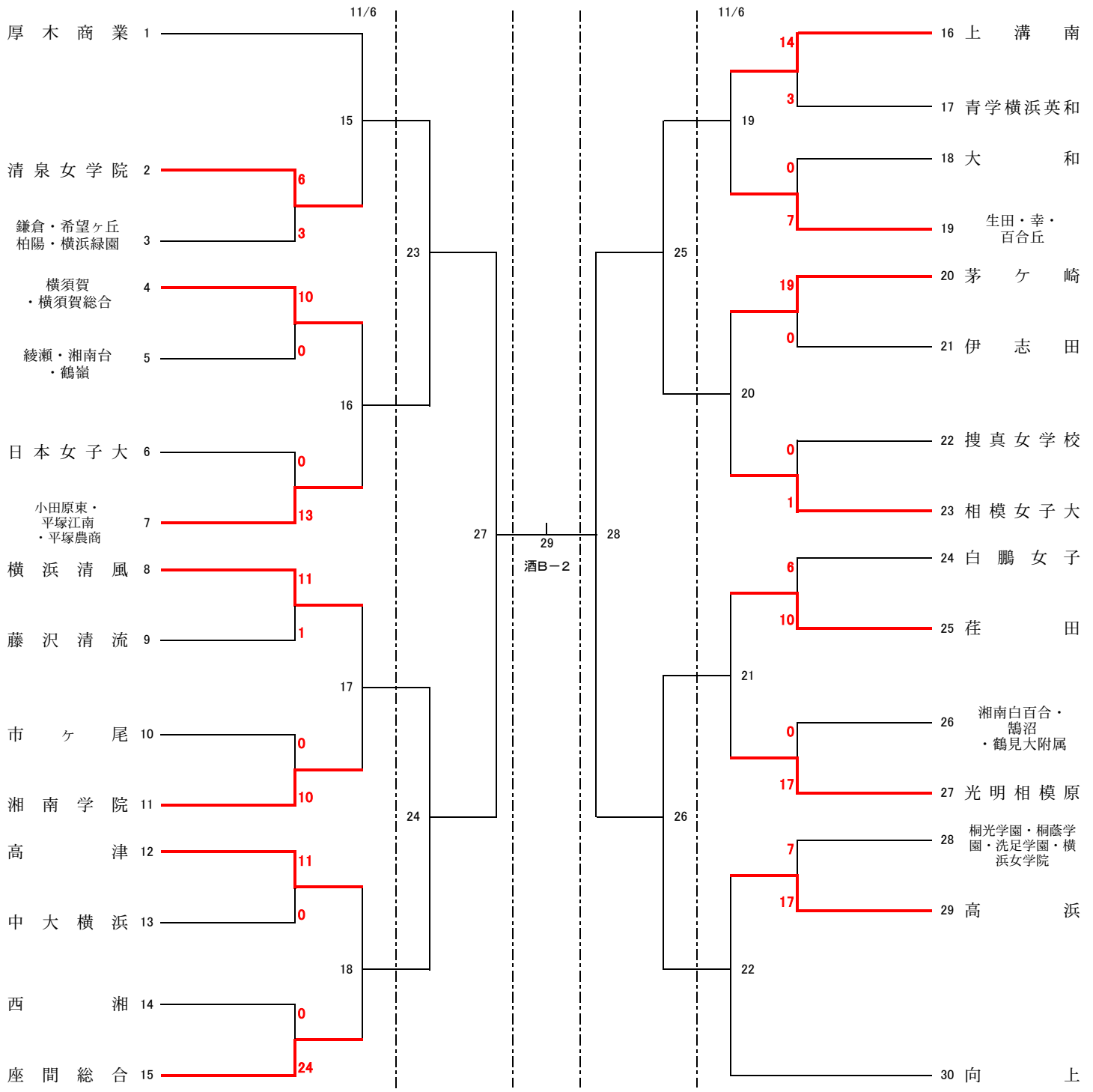
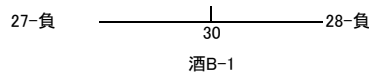


令和3年度神奈川県高等学校秋季新人ソフトボール大会 兼第40回全国高等学校ソフトボール選抜大会神奈川県予選会



【3位決定戦】



【5~8位決定戦】

