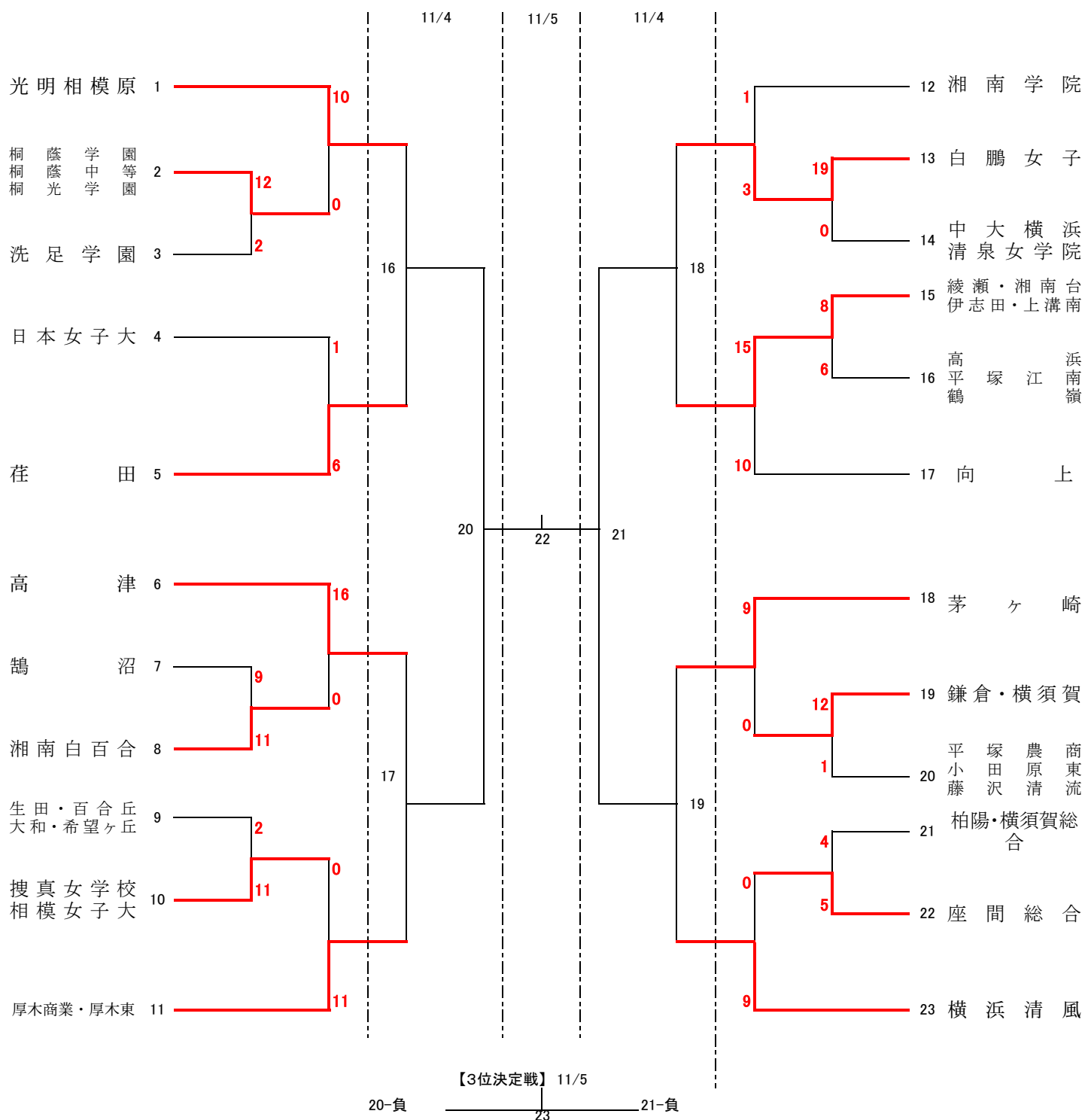


令和5年度神奈川県高等学校秋季新人ソフトボール大会 兼第42回全国高等学校ソフトボール選抜大会神奈川県予選会



【5~8位決定戦】 11/5

