

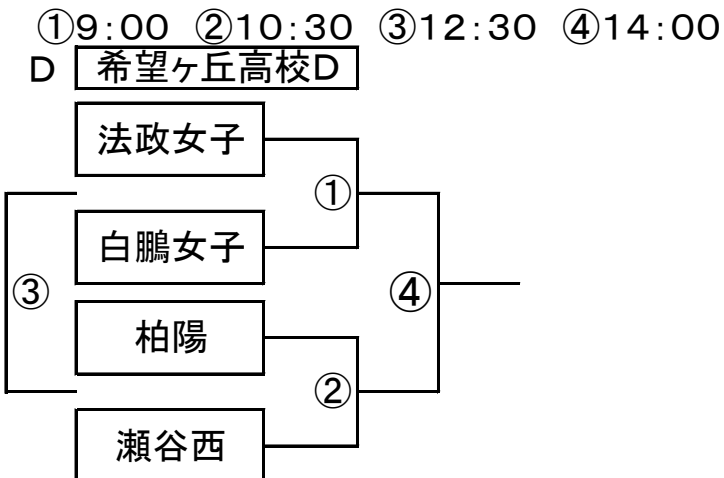
平成26年度 横浜地区高等学校女子ソフトボール大会 大会日:12月13日(土)・14日(日) 予備日なし

【初日】予選グループ

①11:00 ②13:00 ③14:30				
A	神明台A	1	2	3
1	横浜清風	/	②	③
2	緑園総合	②	/	①
3	横浜商大	③	①	/

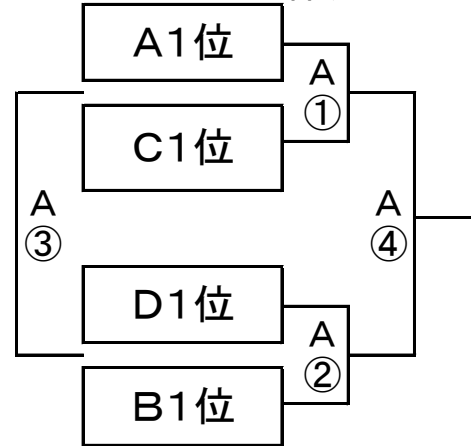
①10:00 ②11:30 ③13:30				
B	神明台B	1	2	3
1	荏田	/	②	③
2	捜真女学校	②	/	①
3	横浜商大	③	①	/

①9:30 ②11:00 ③13:00				
C	希望ヶ丘高校C	1	2	3
1	希望ヶ丘・女学院	/	②	③
2	桐蔭学園	②	/	①
3	市ヶ尾	③	①	/

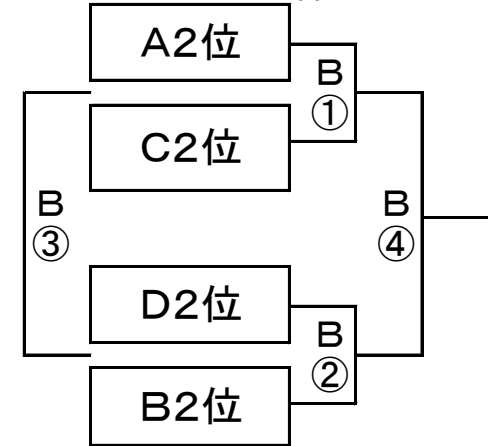


【2日目】

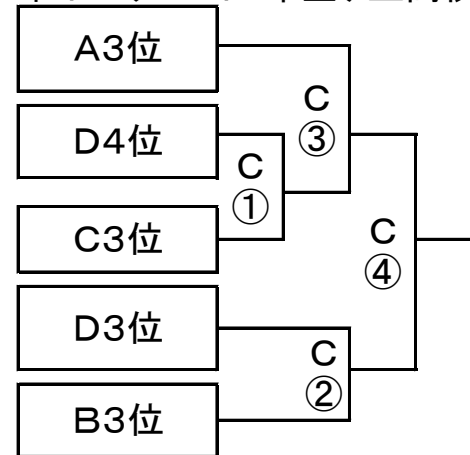
1位トーナメント:神明台A



2位トーナメント:神明台B



3・4位トーナメント:希望ヶ丘高校C



【連絡事項】

- ・試合はすべて80分制(80分を超えて新しいイニングに入らない)とし、コールドは3回15点、4回10点、5回7点とする。
- ・大会日のいずれかが雨天中止の場合、グループ戦のみ実施。
- ・2日間とも雨天中止の場合、代替大会は実施しない。
- ・2審制とする。
- ・神明台会場は8時30分から会場入り可。
- ・ボールは各校ケンコーボールを1日あたり2個準備。