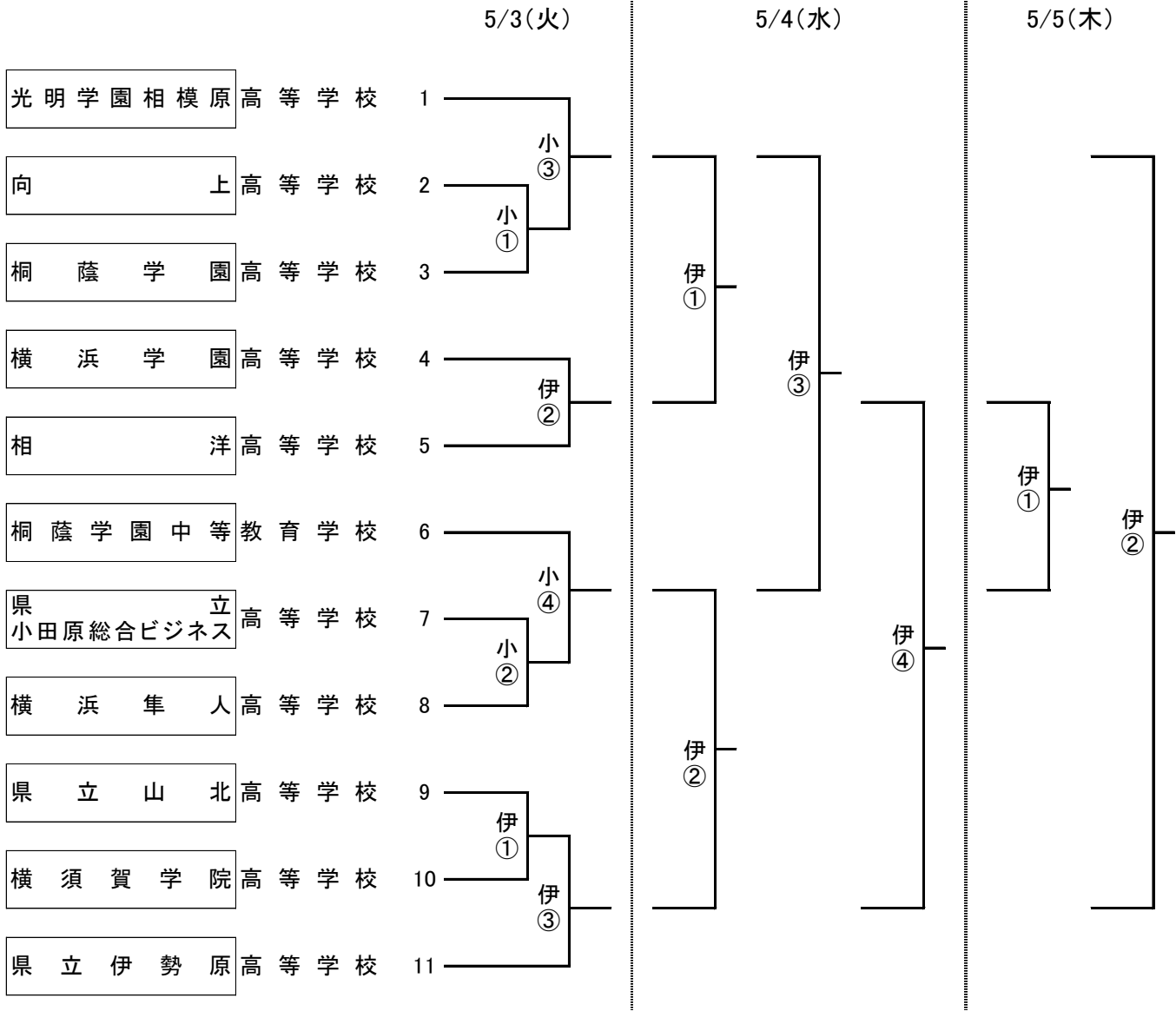


平成28年度神奈川県高等学校春季ソフトボール大会
第42回関東高等学校ソフトボール大会神奈川県予選会組合せ

期 日 平成28年5月3日(火)・4日(水)・5日(木) 予備日 7日(土)

会 場 県立伊勢原高等学校・県立小田原総合ビジネス高等学校

組 合 せ



※ 伊) 県立伊勢原高 小) 県立小田原総合ビジネス高

※ 試合時間 ①9:30~ ②11:00~ ③13:00~ ④14:30~

コ ー ル ド 3回以降10点、5回以降7点差を適用

試 合 球 内外ゴム