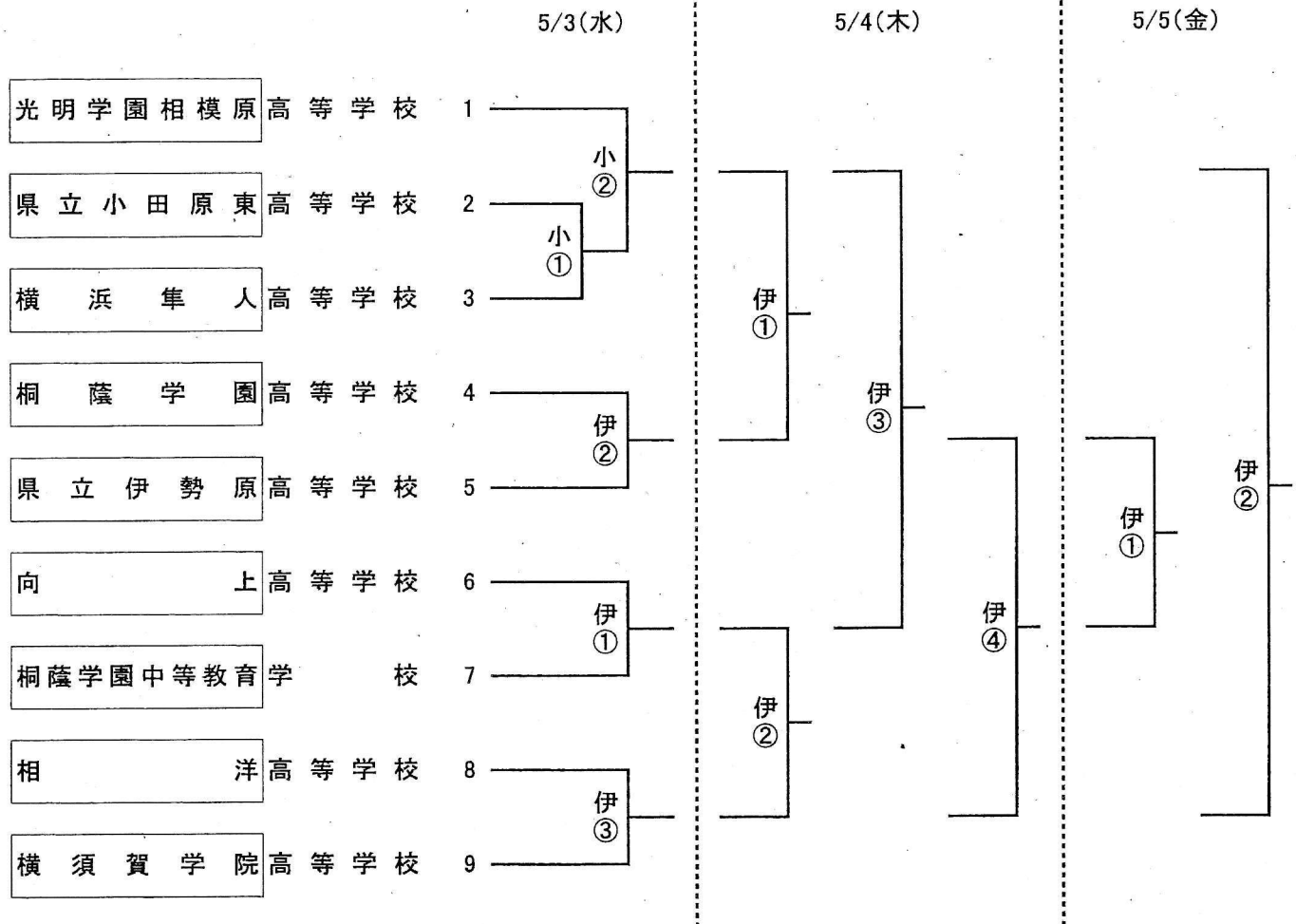


平成29年度神奈川県高等学校春季ソフトボール大会
 第43回関東高等学校ソフトボール大会神奈川県予選会組合せ

期 日 平成29年5月3日(水)・4日(木)・5日(金) 予備日 6日(土)

会 場 県立伊勢原高等学校 ・ 県立小田原東高等学校

組 合 せ



※ 伊) 県立伊勢原高 小) 県立小田原東高

※ 試合時間 ①9:30~ ②11:00~ ③13:00~ ④14:30~

コ ー ル ド 3回以降10点、5回以降7点差を適用

試 合 球 内外ゴム

雨 天 連 絡 男子責任者 中嶋(光明相模原高)より各校顧問に電話連絡又はメール送信をする。(AM7:00以降)