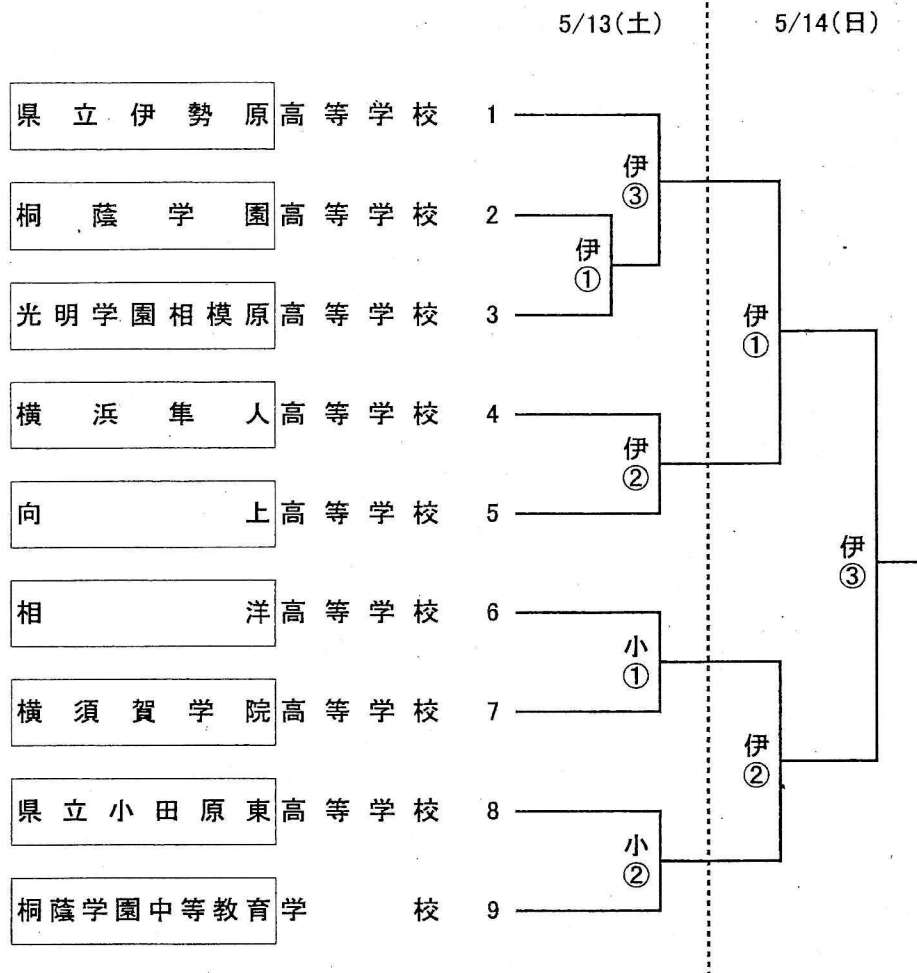


第72回国民体育大会ソフトボール競技少年男子の部  
神奈川県予選会組合せ

期 日 平成29年5月13日(土)・14日(日) 予備日 20日(土)・21日(日)

会 場 県立伊勢原高等学校 ・ 県立小田原東高等学校

組 合 せ



※ 伊) 県立伊勢原高 小) 県立小田原東高  
※ 試合時間 ①9:30~ ②11:00~ ③13:00~

コ ー ル ド 3回以降10点、5回以降7点差を適用

試 合 球 内外ゴム

雨 天 連 絡 男子責任者 中嶋(光明相模原高)より各校顧問に電話連絡又はメール送信をする。(AM7:00以降)