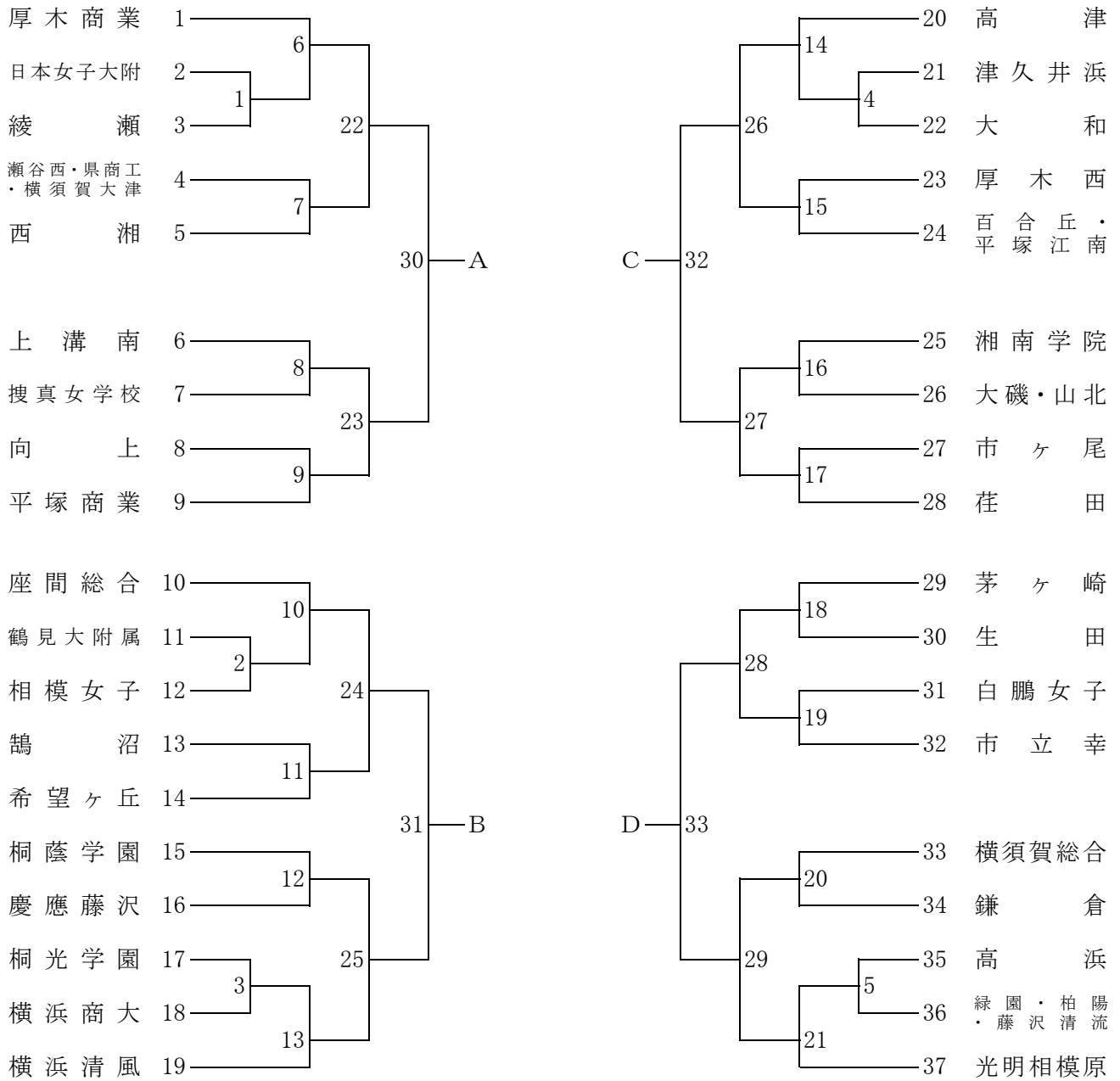


平成29年度 神奈川県春季ソフトボール大会兼関東大会県予選会

【女子組合せ】



決勝リーグ

A—34—B

C—35—D

A—36—C

B—37—D

A—38—D

B—39—C

5～8位決定トーナメント

